



中国威鸿阀门有限公司 CHINA VIHUNG VALVE CO., LTD.

公司简介 Brief Introduction

中国威鸿阀门有限公司位于“中国泵阀之乡”温州市永嘉县瓯北镇安丰工业区，是集工业自动化控制系统工程设计、研发、制造、销售、服务于一体大型集团型企业，专业研发制造气动执行器、电动执行器、液动执行器以及自控阀门配套产品，具体产品包括AT、RT、PT、CP、G系列气动执行器，VHV电动执行器、防爆电动执行器、智能一体化电动执行器，以及气动球阀、气动蝶阀、气动调节阀、气动闸阀、气动隔膜阀、电动球阀、电动蝶阀、电动调节阀、电动闸阀、电动截止阀和控制阀附件（电磁阀、限位开关、空气过滤器、定位器、手轮机构），阀门可以根据国标、美标、日标、德标、ISO等标准设计制造，材料包括ASTM WCA,WCB,WCC(A105N),A217 WC1(A182 F1),A217 C5(A182 F5),A217 WC6(A182 F11),A217 WC9(A182 F22),A352 LCB(A350 LF1),A352 LCC(A350 LF2), A351 CF8(A182 F304),A351 CF8M(A182 F316), A351 CF3(A182 F304L),A351 CF3M(A182 F316L),B148 C95800,CN7M等，产品广泛应用于石油、化工、天然气管道、给排水污水处理、电站、冶金、城市供暖、医药、消防、造船等各种管道装置，先后为国家重点工程项目提供成套设备，目前客户遍布全球50多个国家和地区。

公司坚持走质量兴企之路，在质量保证方面，公司严格按照ISO 9001-2000国际质量体系认证进行管理，重金引进国内外先进生产设备和检测设备，引进三维立体模拟制造试验设计系统，3D打印技术，对产品进行优化升级，质量可靠，性能稳定，使用寿命长，采用精测机床设备，立式加工中心，高精度数控机床，确保产品零部件的高精密度。

公司成立以来始终坚持以“质量第一、强化管理、崇尚信誉、顾客至上”为经营理念，“精益求精、力求完美”为管理方针，“以人为本，团结互信、质量上乘”为企业的生存之本，打造先进的企业文化理念，增强企业凝聚力，我们将尽心尽力为广大用户提供优质的产品，坚持打造行业领导品牌，并致力于把威鸿阀门打造成为中国领先并具有世界影响力的自控阀门品牌企业。



企业实力 Enterprise strength

市场竞争的基础，离不开生产实力，离不开雄厚的资金实力，离不开完善的先进的硬件设施，威鸿阀门率先引进国外先进生产设备。几年来投入巨资，对硬件设施进行更新换代，给广大用户提供高质量的自动化阀门产品。



阀座密封材料温度额定值 Temperature Rating of Seat Sealing Material

代号 Code	材料 Material	适用温度(°C) Applicable Temperature
H	合金钢304、316 Alloy Steel 304,316	-30~425
F	增强聚四氟乙烯 Reinforced Polyterafluoroethylene(PTFE)	-40~180
X	丁腈橡胶 Buna-N Rubber	-12~82
	乙丙橡胶 Ethylene-propylene Rubber	-35~110
	食品级乙丙胶 Food Ethylene-propylene Rubber	-35~110
	氟橡胶 Fluorous rubber	-12~135
J	全衬里丁腈橡胶 Full-lining Buna-N Rubber	-12~82
F4	全衬里聚四氟乙烯 Full-lining polyteafuoroethylene(PTFE)	-40~160

附件的选项 Selection Accessories

根据不同控制和要求可选择下列附件:

切断型附件: 单电控电磁阀、双电控电磁阀、限位开关回讯器。

调节型附件: 电气定位器、气动定位器、电气转换器。

气源处理附件: 空气过滤减压阀、气源处理三联件。

手动机构: Mini MOD系列

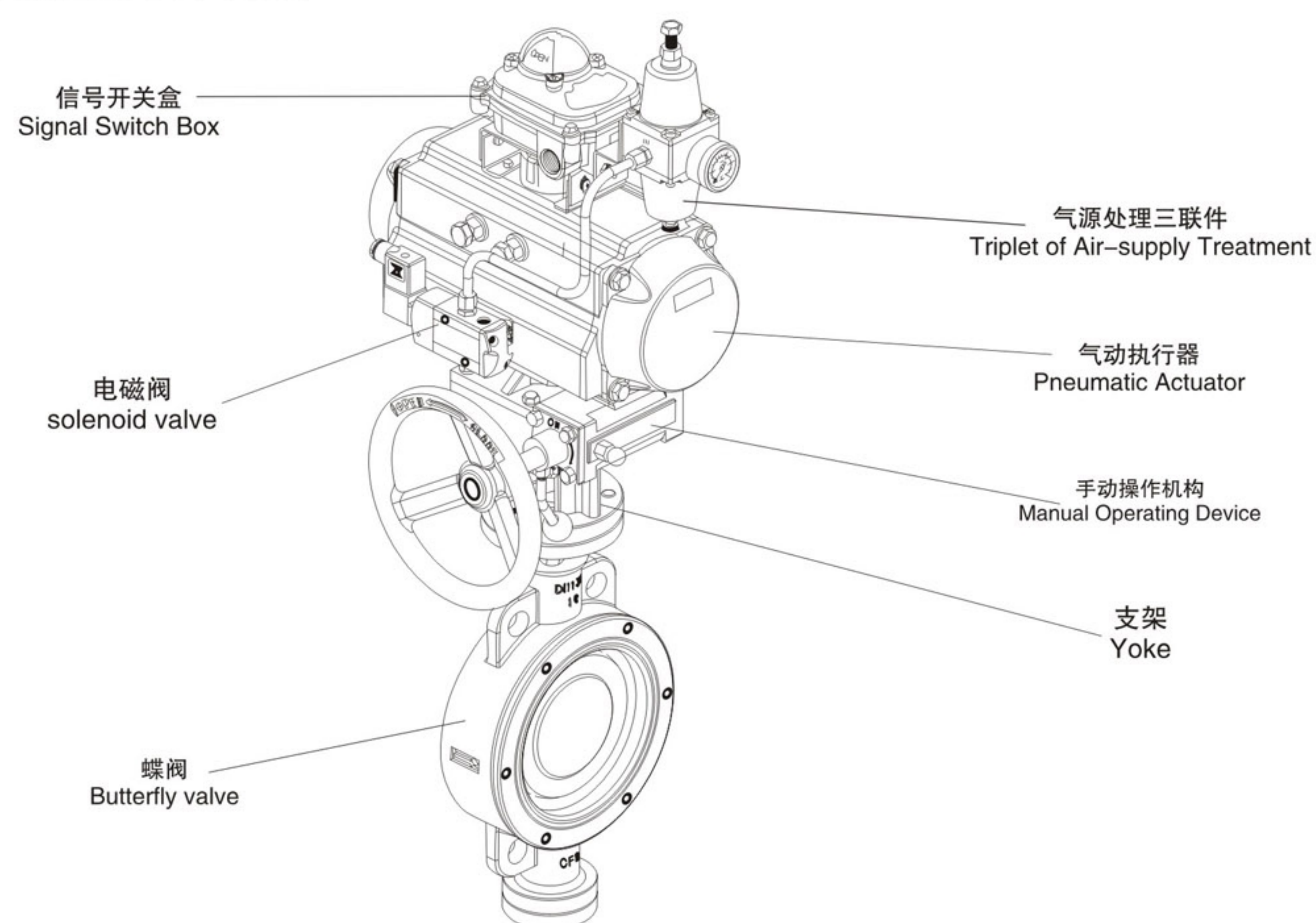
According to the different control and the request can choose the following accessories:

Cut-off Accessories: single electrically-controlled Solenoid valve, double electrically-controlled magnetic valve, signal saver of limit switch.

Adjusting Accessories: electropneumatic positioner, pneumatic positioner, electric-pneumatic converter.

Air-supply Treatment Accessories: air-filtering reducing valve, F.R.L. combination unit.

Manual Device: Mini MOD Series



气动软密封中线蝶阀

型号: D67(4)1X(F, F4, J)
口径: DN50~1200mm
压力: 0.6、1.0、1.6、2.5MPa; 150Lb、300Lb
连接方式: 对夹式连接、法兰式连接
尺寸标准: 国标、美标
阀体材质: 铸铁、碳钢(WCB)、不锈钢(CF8、CF8M)
阀座材料: 橡胶(X)、聚四氟乙烯(F)
作用方式: 双作用、单作用(弹簧复位)
控制方式: 开关型、调节型
附件选择: 电磁阀、定位器、限位开关
气源处理三联件、手动机构

Pneumatic Air soft seal butterfly valve
Model: D 67(4)1 X(F,F4,J)
Bore: DN40-1200MM
Pressure: 0.6, 1.6, 2.5, 4.0Mpa; 150Lb, 300 Lb
Connecting type: wafer type connecting, Flanged connecting
Dimension standard: GB, American Standard
Body material: Cast iron, Carbon steel (WCB), Stainless steel (CF8, CF8M)
Seat material: X, PTFE
Mode of action: the double-acting/ single-acting type (spring reposition) of pneumatic actuator
Control: Switch type, Adjust type
Selection of Accessories: solenoid valve, Locator, Limit switch, F.R.L. COMBINATION UNIT, Manual Device.





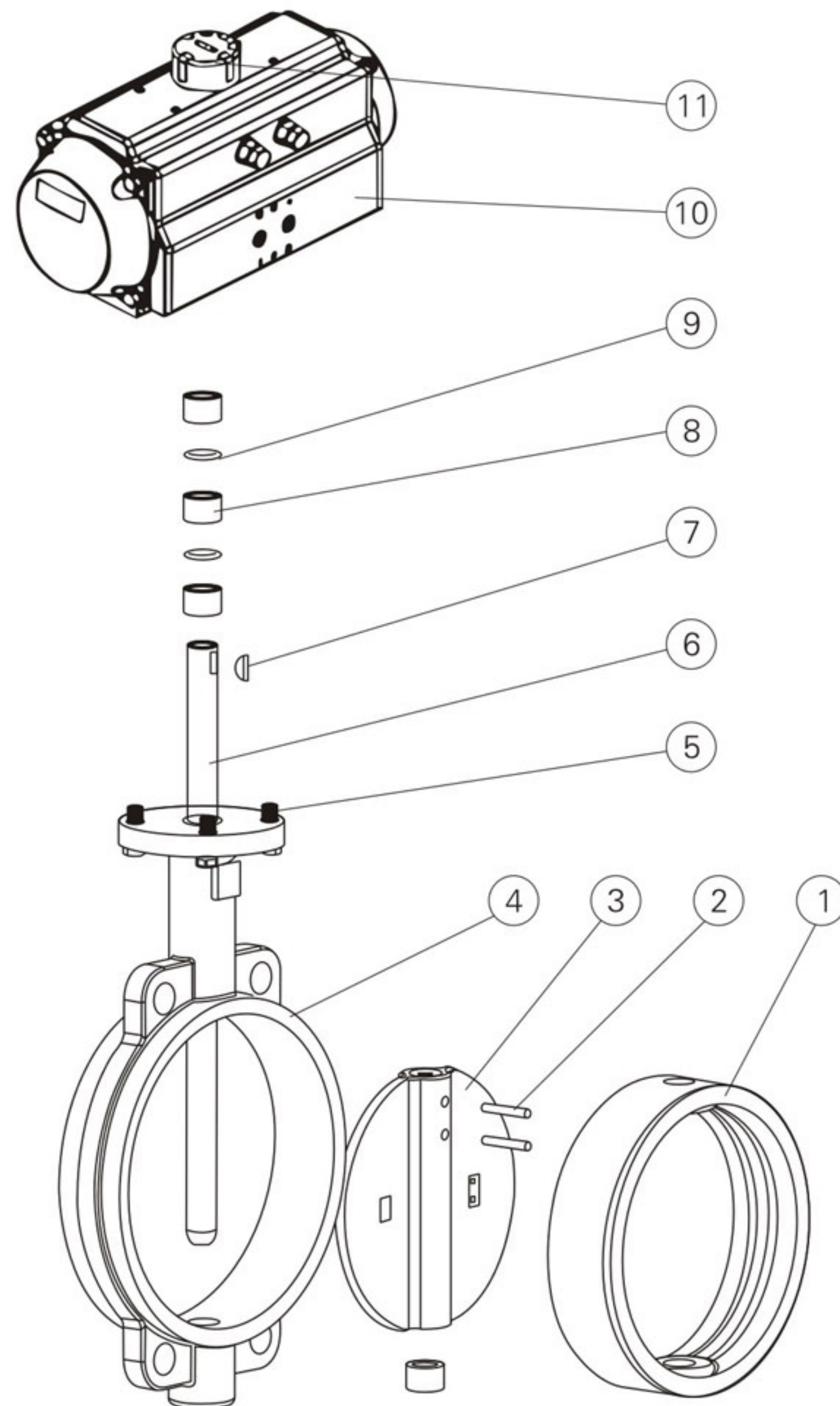
技术规范 Technique norm

设计依据 Design Basis	GB标准 Standard		
设计标准 Design standard	GB/12238		
结构长度 Face to face dimension	对夹连接 Wafer connecting	GB/12221	
连接法兰尺寸 Connecting Flange Size	GB/12221		
试验和检验 Test & inspection	JB/T9092		

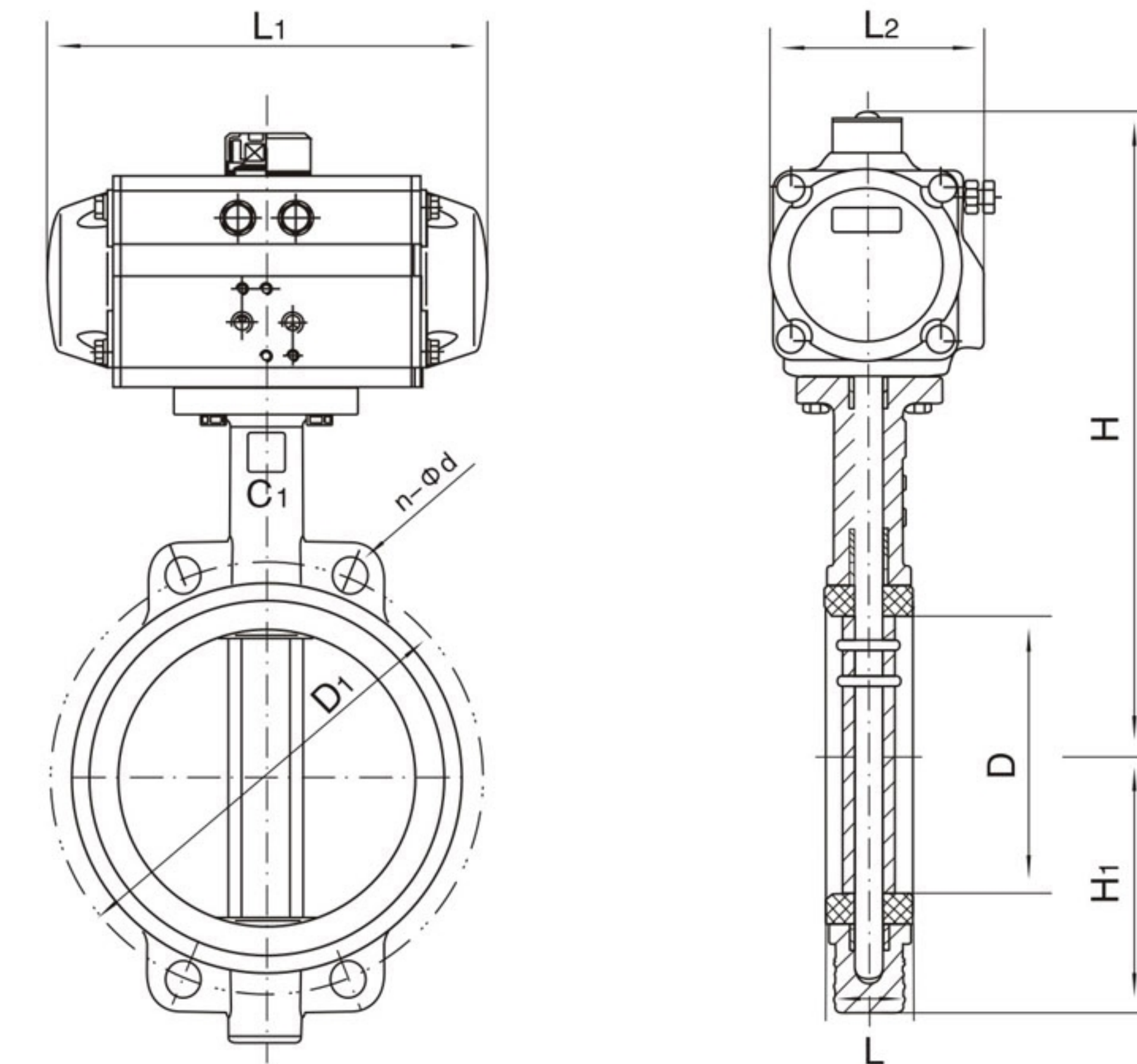
※注：蝶阀结构长度及连接法兰尺寸可根据用户要求设计制造。
Note: The structural length and connecting flange size of butterfly valve series can be designed and manufactured as per users' requirements.

主要零件材质表 Form of Main Parts Materials

序号 No.	零件名称 Name of parts	材质 Material		
		Z	C	P
1	阀座 Seat	橡胶、四氟 Rubber, PTFE		
2	圆锥销 Taper Pin	45钢 45 Steel	45钢 45 Steel	不锈钢 Stainless Steel
3	蝶板 Butterfly Plate	球墨铸铁镀硬铬 Ductile Iron-iron Hard Chrome Plating	碳钢或不锈钢 Simple Steel or Stainless Steel	不锈钢 Stainless Steel
4	阀体 Body	灰铸铁 Grey Cast Iron	碳钢 Carbon Steel	不锈钢 Stainless Steel
5	螺栓 Screw	35钢 35 Steel	碳钢 Carbon Steel	不锈钢 Stainless Steel
6	阀杆 Stem	45钢 45 Steel	不锈钢 Stainless Steel	不锈钢 Stainless Steel
7	键 Key	45钢 45 Steel	45钢 45 Steel	不锈钢 Stainless Steel
8	衬套 Bushing	铜基粉末冶金 Copper Base Powder Metallurgy	铜基粉末冶金 Copper Base Powder Metallurgy	铜基粉末冶金 Copper Base Powder Metallurgy
9	O形圈 "O" Ring	橡胶Rubber、氟橡胶Viton		
10	气动装置 Pneumatic Device	GT系列、AT系列、AW系列 GT Series, AT Series, AW Series		
11	位置指示器 Location Indicator	塑料Plastic		



※注：蝶阀主要零部件及密封圈的材质可根据实际工况条件或用户特殊要求设计选用。
Note: The main spare parts and sealing ring material of butterfly valve can be designed for you options according to real working conditions or users' special requirements.



主要外形及连接尺寸 D671X(F, F4, J)-PN6.0, 10 (0.6, 1.0MPa) Main Outline and Connecting Flange Size

公称通径 Nominal diameter DN	外形尺寸 Outline Size					连接尺寸 Connecting Size			执行器型号 Actuator Model
	L	L1	L2	-H	H1	D	D1	n-φd	
50	42	141/159	71/83	269/281	68	52.9	120	4-23	AT52/ATE65
65	44.7	159/211	83/95	283/303	75	64.5	136.2	4-26.5	AT65/ATE83
80	45.2	159/248	83/107	289/309	93	78.8	160	8-18	AT83/ATE105
100	52.1	211/269	95/123	320/338	104	104	185	4-24.5	AT83/ATE105
125	54.4	248/269	107/123	351/366	118	123.3	215	4-23	AT90/ATE105
150	55.8	269/345	123/152	380/405	133	155.6	238	4-25	AT105/ATE140
200	60.6	345/409	152/172	435/477	165	202.5	295	4-25	AT125/ATE160
250	65.6	409/438	172/187	509/552	197	250.5	357	4-29	AT140/ATE160
300	76.5	438/550	187/215	597/622	224	301.6	407	4-29	AT160/ATE190
350	76.5	550/600	215/240	653/688	267	333.3	467	4-30	AT190/ATE210
400	86.5	550/633	215/262	720/787	309	389.6	515	4-30	AT210/ATE240
450	105.6	600/633	240/262	772/858	328	440.51	565	4-30	AT240/ATE270
500	131.8	633/730	262/330	867/1004	361	491.5	620	4-33	AT270/AW20S
600	152	730/1700	330/-	998/1220	459	592.5	725	4-36	AW20/AW25S
700	163	1320/1970	-/-	1116/1282	520	695	840	4-36	AW25/AW28S
800	188	1430/2700	-/-	1330/1007	591	794.7	950	4-39	AW28/AW35S

※注：执行器型号XXX/XXX分别是气动执行器双作用式/单作用式(弹簧复位)。
根据不同的阀门扭矩、使用介质选配，不同的执行器型号，其相关尺寸随之变化。
Note: Data XXX/XXX represent respectively double-acting/single-acting type (spring reposition).
The relative sizes are subject to change responding to different valve torques, mediums and actuator models.